
ESPECIFICAÇÃO TÉCNICA - ET - Nº 3190936
GEBM-DEINP-VIPAD

OBJETO: MÓDULO EXPOSITOR DE PRODUTOS - MEP-01 ERG

DESENHO: GEBM-DEINP-VIPAD (Nº SEI 3191280)

EMISSÃO: OUTUBRO/2018

VALIDADE: OUTUBRO/2023

REVOGA: 122050

ÓRGÃO DEMANDANTE: DEFIS/VICAN

CÓDIGOS ERP: 10050468-0

Aplicação:

Grupo: Agências

Família: Mobiliário

Especificação Técnica revisada conforme solicitação contida no FSET nº. 017/2018 (Nº SEI 3129034).

CAPÍTULO I - CARACTERÍSTICAS FUNCIONAIS / OPERACIONAIS

1.1 Descrição Geral: Módulo expositor de produtos com formato retangular constituído de quatro gavetas simples e de mostruário para venda de produtos de utilização em agências dos Correios.

1.2 Dimensões: 1500 x 850 x 850 mm (comprimento x profundidade x altura).

1.3 Módulo Principal

1.3.1 As peças do módulo deverão ser em MDF (MEDIUM DENSITY FIBERBOARD), placas únicas, revestidas interna e externamente com pintura melamínica.

1.3.2 A base metálica do módulo deverá ser dotada de 04 (quatro) apoios reguláveis de metal cromado (Ø 35 mm), com altura de regulação média de 20 mm.

1.4 Tampo e Painéis Laterais e Frontal

1.4.1 Devem ser executados em MDF, com 25 mm de espessura e bordas arredondadas.

1.4.2 Confeccionado em formato retangular, e vidro temperado, liso e transparente, com 10 mm de espessura, conforme projeto específico.

1.4.3 O painel frontal do módulo deverá ter um recuo de 430 mm para permitir o acesso da cadeira de rodas de deficientes físicos.

1.5 Gavetas

1.5.1 A frente das gavetas e divisórias internas deve ser executada em MDF de 15 mm de espessura.

1.5.2 Devem ser providas, cada uma, de fechadura de cilindro, com duas chaves

idênticas e dois puxadores do tipo “concha”, metálicos ou de PVC, embutidos, na mesma cor do módulo. A chave deverá ter um segredo único, resultando em um conjunto duplo de chaves.

1.5.3 Deverão possuir cada uma, externamente, um porta-etiquetas (visor) para identificação, com medidas aproximadas de 80 x 50 mm (largura x altura), confeccionado em acrílico com bordas em plástico leitoso, fixado através de parafusos cromados, colagem ou encaixe no MDF.

1.5.4 Deverão correr através de trilhos telescópicos duplos, dotados de rolamentos de esferas ou roletes, tais que resultem numa movimentação suave.

1.6 Balcão

1.6.1 Deverá possuir as conexões protegidas com passa fio de PVC rígido, que permita a passagem da rede elétrica e de dados.

CAPÍTULO II - CARACTERÍSTICAS TÉCNICAS

2.1 Estrutura de Sustentação

2.1.1 Deverá ser composta pelos próprios painéis de fechamento e por cantoneiras metálicas.

2.1.2 Todos os parafusos para fixação de peças de MDF (MEDIUM DENSITY FIBERBOARD) deverão utilizar buchas metálicas especialmente projetadas para tal finalidade.

2.1.2.1 Onde não for possível o uso de buchas, no caso dos parafusos para fixação das fechaduras e puxadores, deverá ser utilizado parafuso específico para fixação em aglomerados.

2.1.3 As peças do módulo deverão ter, em todas as faces, pintura melamínica na tonalidade bege RAL 1015, semi-fosco.

2.2 Gavetas

2.2.1 Deverão correr através de trilhos telescópicos duplos.

2.2.2 Os trilhos devem ser confeccionados em aço com acabamento zincado e suportar, no mínimo 30 kg/par.

2.3 Dutos de Dados e Eletricidade.

2.3.1 As instalações de dados e de elétrica serão conduzidas sob a vitrine de cada módulo, através de uma canaleta de alumínio com duas vias.

2.3.1.1 Uma via da canaleta com 45,6 mm e outra com 24,9 mm.

2.3.2 Dimensões gerais de 1500 x 75 x 23 mm (comprimento x largura x altura).

2.3.3 Acabamento bege liso

2.4. Tolerâncias

2.4.1 + 1,0 % para dimensões maiores ou iguais a 500 mm.

2.4.2 + 2,0 % para dimensões menores que 500 mm.

2.4.3 O somatório das tolerâncias das dimensões intermediárias não pode ultrapassar a tolerância da dimensão total.

2.4.4 As dimensões que não atendam as medidas e tolerâncias definidas podem ser aceitas, conforme item 6 – Rejeição da NBR ISO 2768-1, desde que não prejudiquem ou interfiram na utilização ou desempenho do móvel.

2.5 Acabamento

2.5.1 A inspeção final não aceitará defeitos de acabamento da pintura tais como pele de

laranja, escorrimento e similares, bem como defeitos de acabamento das peças, como rebarbas, arestas vivas, remendos, empenamentos e outras imperfeições.

2.5.2 Todos os parafusos, porcas, arruelas, pinos utilizados para a montagem e fixação do móvel, devem ter tratamento antioxidante e sua tonalidade de acabamento superficial deve estar de acordo com a tonalidade do local utilizado.

2.5.3 Todos os componentes metálicos do produto devem ser garantidos por um prazo mínimo de 24 meses contra corrosão atmosférica.

Características Funcionais - De acordo do Responsável da GPRO/DEFIS/VICAN

Características Técnicas - De acordo do Responsável da GEBM/DEINP:



Documento assinado eletronicamente por **Elize Risseko Fujitani Higuti, Analista de Correios Jr - Arquiteto (Edificacoes)**, em 16/10/2018, às 17:12, conforme horário oficial de Brasília, com fundamento no art. 6º, § 1º, do [Decreto nº 8.539, de 8 de outubro de 2015](#).



Documento assinado eletronicamente por **Roberto Chaves Fernandes, Chefe de Departamento**, em 26/12/2018, às 14:12, conforme horário oficial de Brasília, com fundamento no art. 6º, § 1º, do [Decreto nº 8.539, de 8 de outubro de 2015](#).

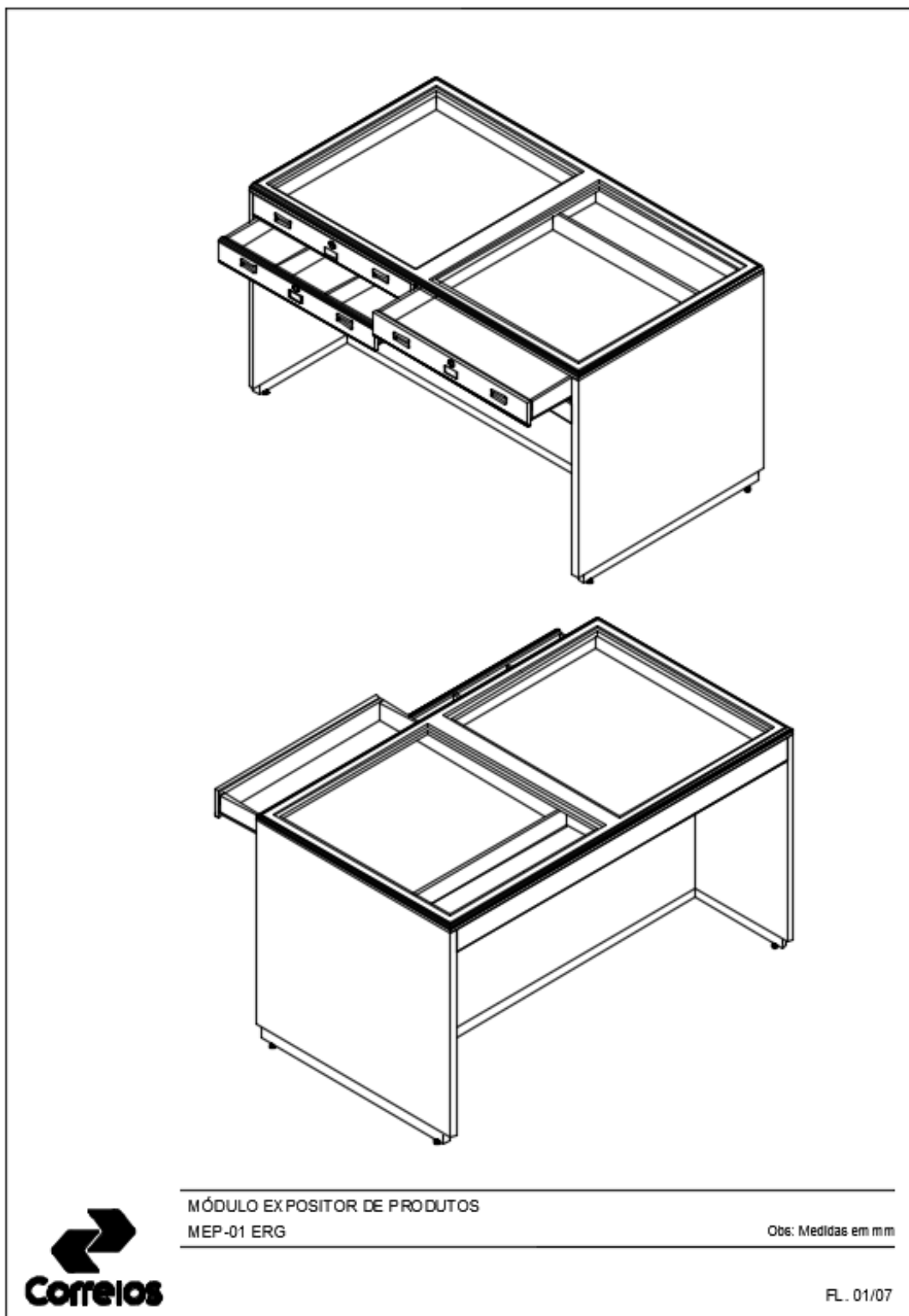


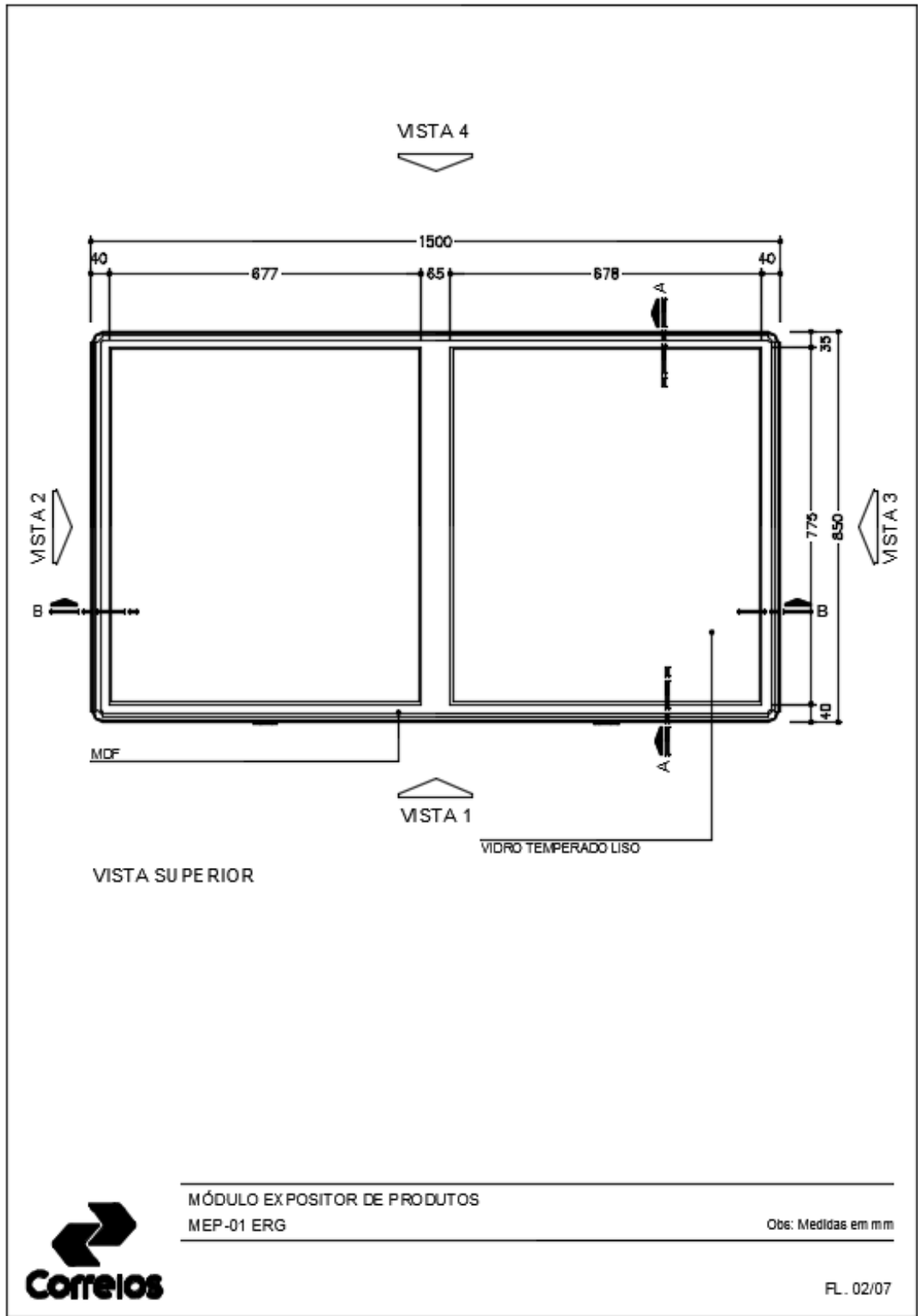
Documento assinado eletronicamente por **Mauro Lima Goretti, Gerente Corporativo**, em 27/12/2018, às 09:40, conforme horário oficial de Brasília, com fundamento no art. 6º, § 1º, do [Decreto nº 8.539, de 8 de outubro de 2015](#).

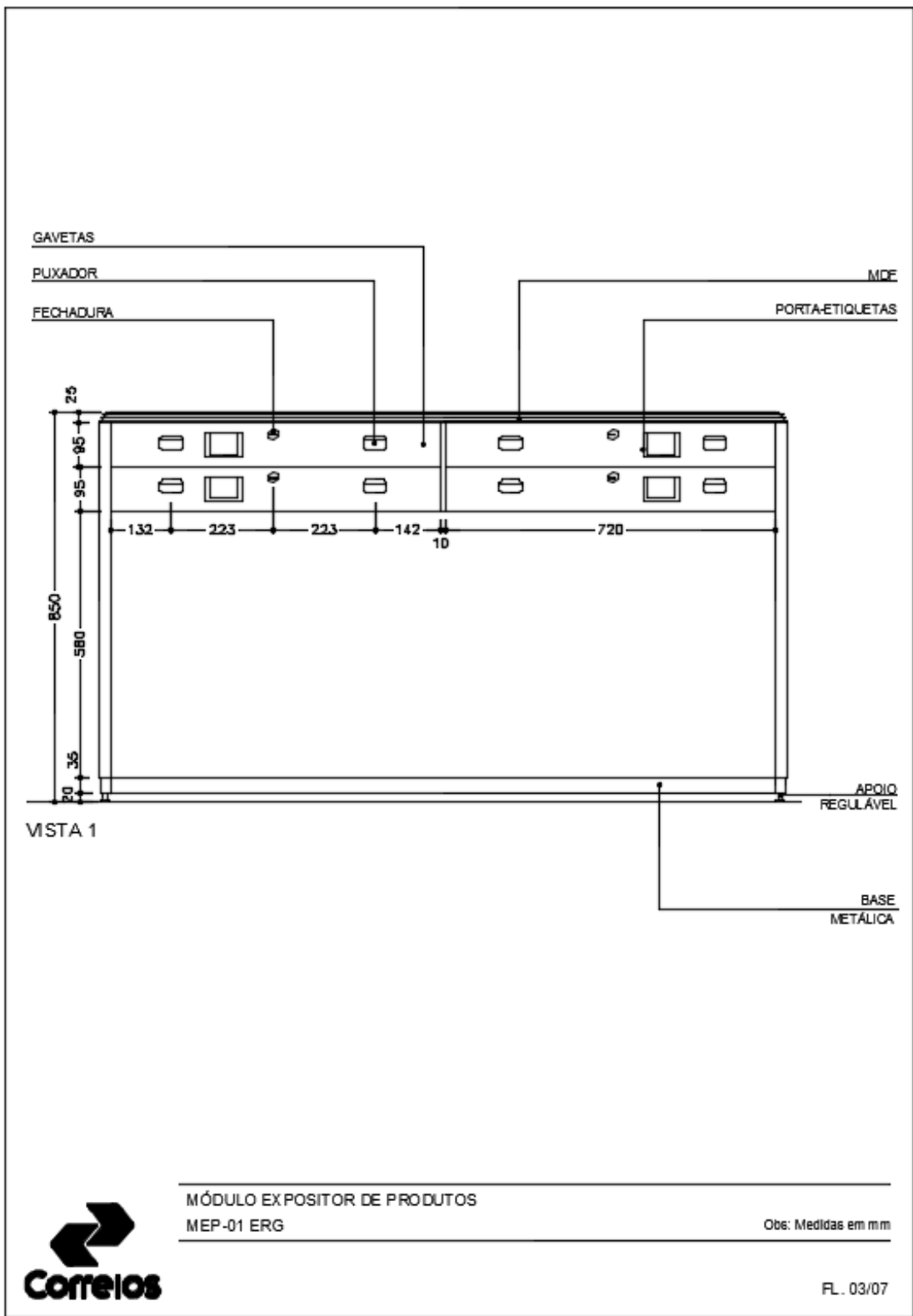


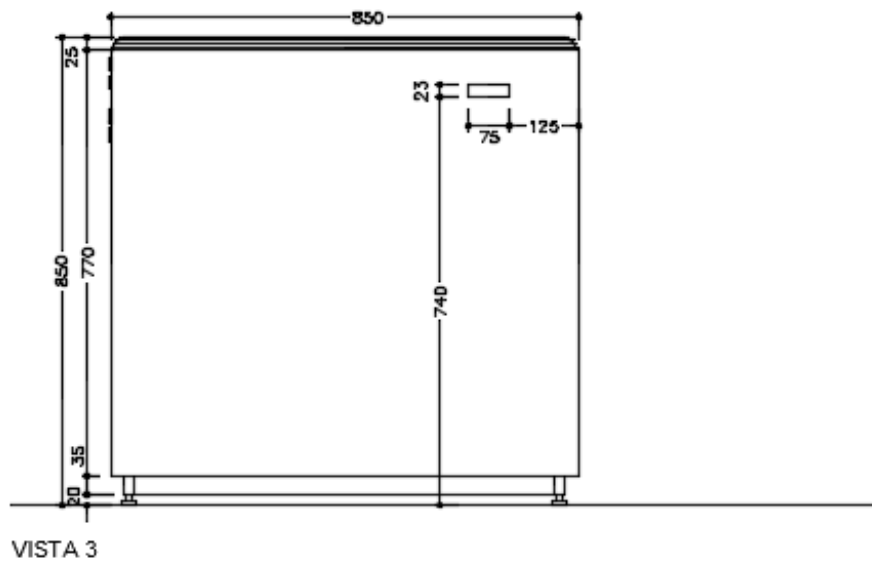
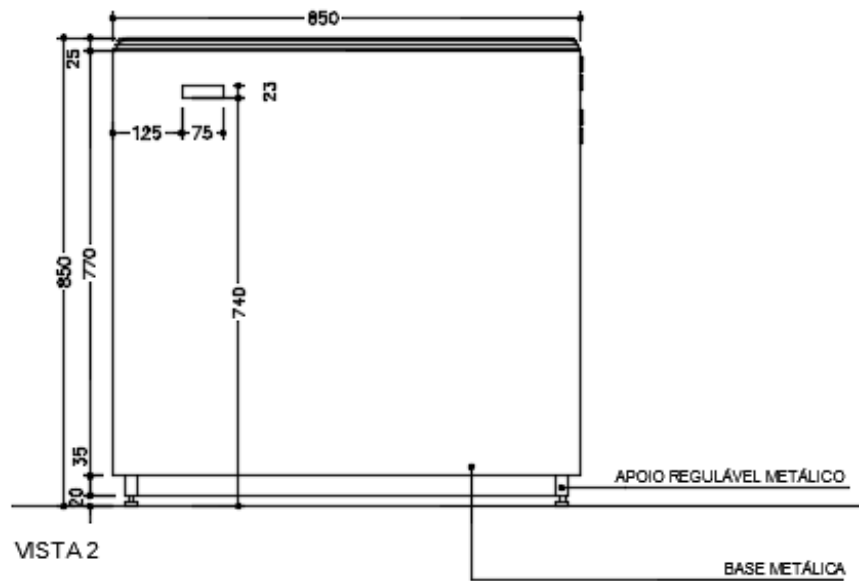
A autenticidade deste documento pode ser conferida no site https://sei.correios.com.br/sei/controlador_externo.php?acao=documento_conferir&id_orgao_acesso_externo=0, informando o código verificador **3190936** e o código CRC **ACF1EB4C**.

DESENHO TÉCNICO - Nº 3191280
GEBM-DEINP-VIPAD





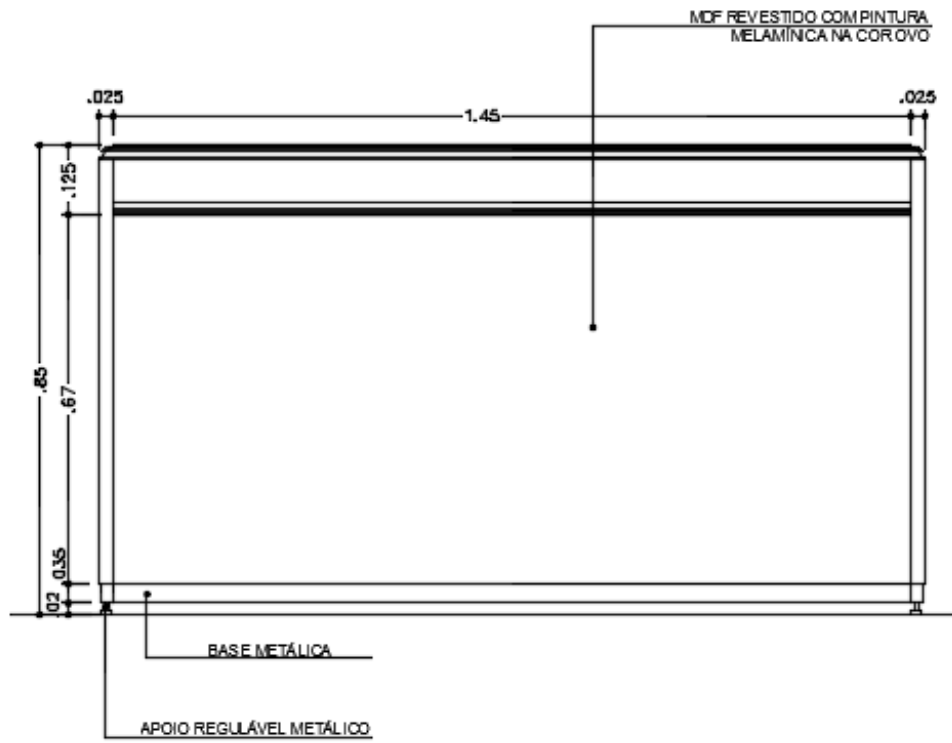




MÓDULO EXPOSITOR DE PRODUTOS
MEP-01 ERG

Obs: Medidas em mm

FL. 04/07



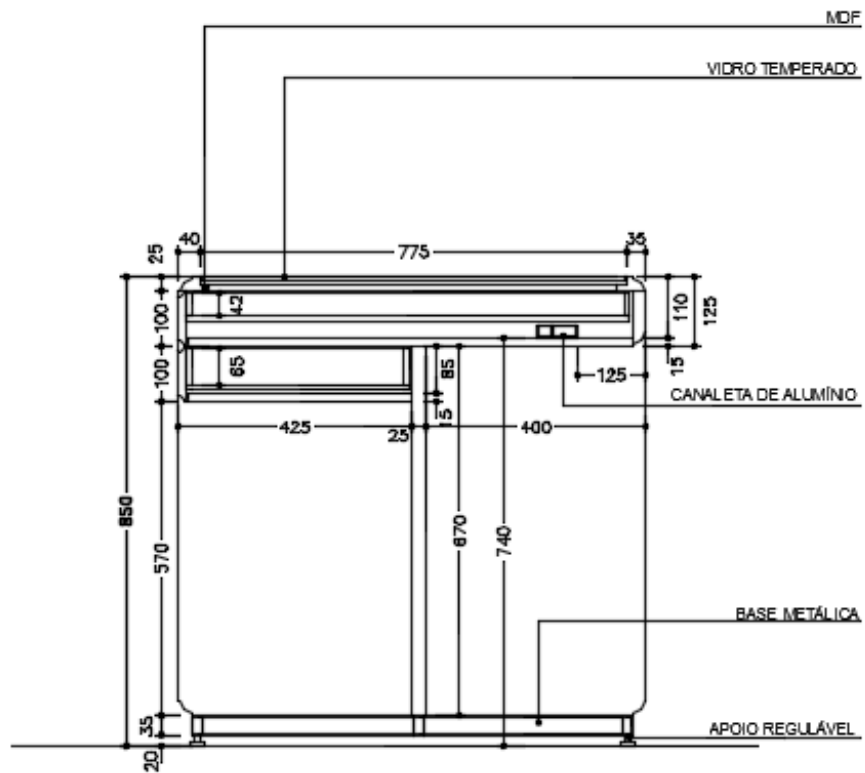
VISTA 4



MÓDULO EXPOSITOR DE PRODUTOS
MEP-01 ERG

Obs: Medidas em mm

FL. 05/07



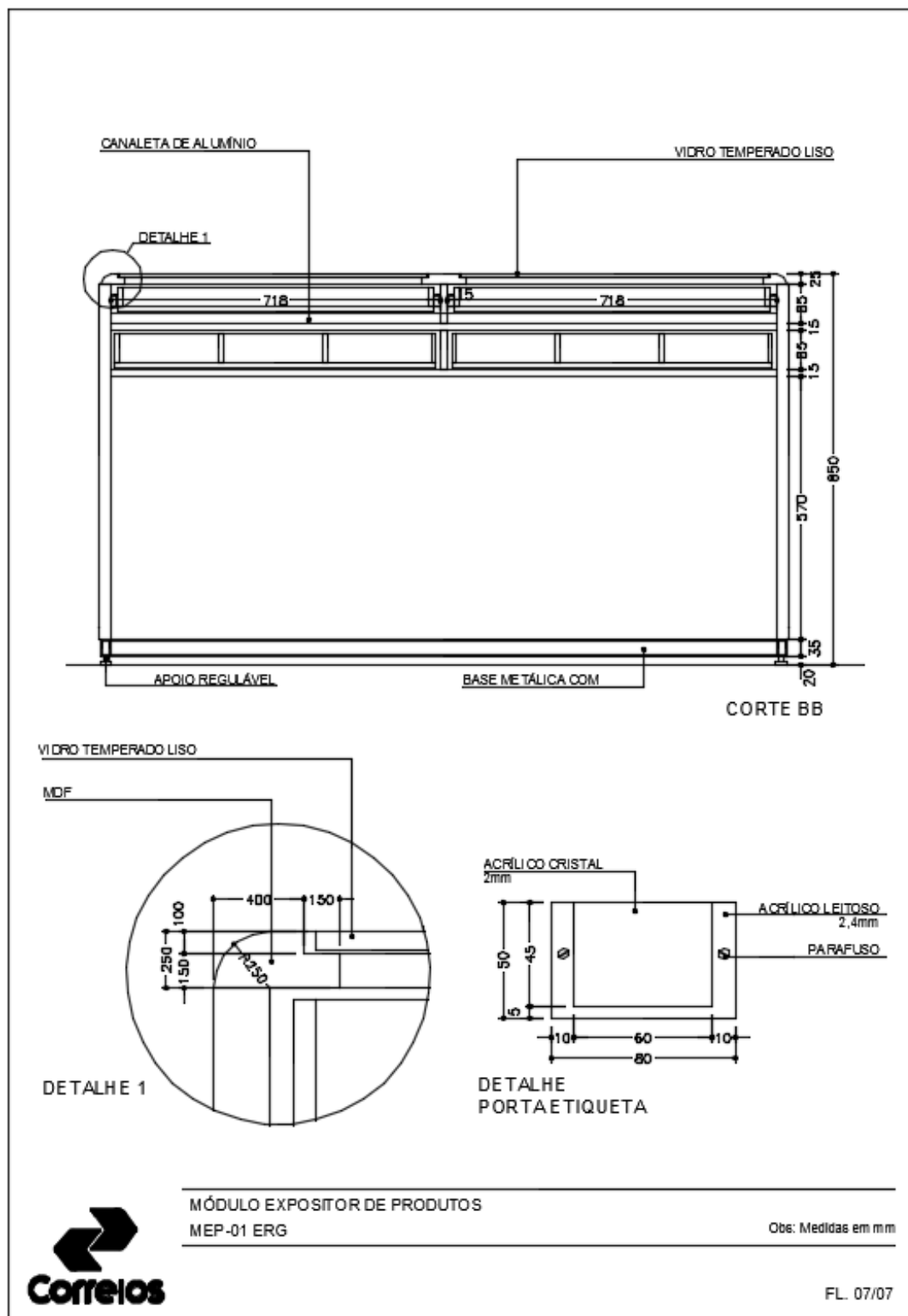
CORTE AA



MÓDULO EX POSITOR DE PRODUTOS
MEP-01 ERG

Obs: Medidas em mm

FL. 06/07



1. DE ACORDO DO RESPONSÁVEL DA GPRO/DEFIS/VICAN

2. DE ACORDO DO RESPONSÁVEL DA GEBM/DEINP



Documento assinado eletronicamente por **Elize Risseko Fujitani Higuti, Analista de Correios Jr - Arquiteto (Edificacoes)**, em 16/10/2018, às 17:12, conforme horário oficial de Brasília, com fundamento no art. 6º, § 1º, do [Decreto nº 8.539, de 8 de outubro de 2015](#).



Documento assinado eletronicamente por **Roberto Chaves Fernandes, Chefe de Departamento**, em 26/12/2018, às 14:12, conforme horário oficial de Brasília, com fundamento no art. 6º, § 1º, do [Decreto nº 8.539, de 8 de](#)



Documento assinado eletronicamente por **Mauro Lima Goretti, Gerente Corporativo**, em 27/12/2018, às 09:40, conforme horário oficial de Brasília, com fundamento no art. 6º, § 1º, do [Decreto nº 8.539, de 8 de outubro de 2015](#).



A autenticidade deste documento pode ser conferida no site https://sei.correios.com.br/sei/controlador_externo.php?acao=documento_conferir&id_orgao_acesso_externo=0, informando o código verificador **3191280** e o código CRC **B5595E6D**.

Referência: Processo nº
53180.021317/2018-11

Brasília - 21/09/2018

SEI nº 3191280 