

**ESPECIFICAÇÃO TÉCNICA  
BALCÃO POLIVALENTE  
BP ERG-02**

**NÚMERO:** 162007

**DESENHO:** DT-0632/1

**EMISSÃO:** JUNHO/2017

**VALIDADE:** JUNHO/2022

**REVOGA:** 152002

**REVOGA DESENHO:** DT-0632/0

**CÓDIGO ERP:** 10050464-7

**ORGÃO DEMANDANTE:** DESMT/VIGEP  
DEOPE/VIREV

**APLICAÇÃO:**

**Grupo:** Agências, Operacional.

**Família:** Mobiliário

Especificação Técnica revisada, conforme Mem. 2718/2016 emitido pelo DEOPE/VIREV e DESAU/VIREV.

## **CAPÍTULO I - CARACTERÍSTICAS FUNCIONAIS / OPERACIONAIS**

**1. Descrição Geral:** O balcão deve ser destinado ao atendimento de clientes em agências dos Correios.

1.1. O balcão de atendimento a clientes BP ERG-02 tem formato em "U" com dimensões gerais de 1500 mm x 1300 mm x 980 mm (largura x profundidade x altura) para utilização em agências dos Correios.

1.2. Deve possuir dois planos de trabalho sendo um destinado ao atendente com 980mm de altura e outro destinado ao cliente com 1200 mm de altura.

1.3. O balcão deve possuir, sob o tampo, quatro compartimentos para a guarda de utensílios de uso do atendimento.

1.4. Sobre o plano de trabalho do atendente deve ser montado um módulo composto de dois compartimentos, dispostos lado a lado. Devem ser fornecidas três prateleiras intercambiáveis entre os compartimentos. A superfície superior do módulo servirá como plano de trabalho do cliente.

1.5. O balcão deve possuir uma gaveta de numerário, com abertura vertical e fenda frontal para inserção de notas sob o porta-nota, embutida no plano de trabalho do atendente.

1.5.1.A gaveta de numerário deve ter abertura via sistema automatizado (saída serial) e manual com chave. A fechadura deve ter um segredo único e individual para cada gaveta, devendo ser fornecida com duas chaves.

1.5.2.A gaveta deve possuir porta-nota em plástico com quatro compartimentos para notas e seis compartimentos para moedas.

1.6. Abaixo do plano de trabalho destinado ao atendente, ao lado da gaveta de numerário, devem existir quatro compartimentos, sendo dois à esquerda e outros dois à direita da gaveta de numerário.

1.7. O balcão deve possuir uma prateleira destinada ao suporte de CPU de microcomputador, sob a área do atendente.

1.8. A superfície externa do painel frontal recuado deve ter acabamento texturizado ou fosco, na tonalidade amarela, referência RAL 1018. Deve ser frisado com riscos de espessura de, cerca de, 1 mm, inclinados a 45°, e espaçamento de, cerca de, 120 mm entre os riscos.

1.9. As divisórias da superfície de trabalho devem ser de vidro incolor e fixadas por meio de ferragens metálicas cromadas.

1.10. Aplicar o adesivo no canto superior direito do vidro, levando-se em consideração a visão do cliente para o guichê. Colocar a numeração do guichê da esquerda para a direita considerando o ponto de vista do cliente.

1.10.1. A numeração do guichê deve ser feita utilizando película autoadesiva vinílica branco opaco ou semi brilho com garantia de durabilidade mínima de 5 anos, suporte na cor branco, impressão digital em policromia UV e finalização com sobreposição de película adesiva transparente com proteção UV, com dimensões de 110 mm x 110mm. A fonte, tamanho e cor do número, bem como o tamanho e as cores dos demais elementos devem seguir o modelo conforme desenho de referência. O adesivo deve ser aplicado no canto superior direito da divisória de vidro e a numeração deve ser colocada da esquerda para a direita, considerando a visão do cliente para o balcão (seguir fonte, tamanho e cores do modelo conforme anexo modelo do desenho do adesivo).

1.11. O balcão deve ter a cor na tonalidade bege, referência RAL 1015, semi-fosco.

1.12. O balcão deve ter as bordas com acabamento arredondado, sem aresta viva.

1.13. O plano de trabalho deve possuir quatro furos para passagem de cabos elétricos-dados, com passa-fio com tampa, na tonalidade similar à do balcão.

1.14. Deve possuir apoio para os pés do atendente com altura de 200 mm em relação ao piso.

1.15. Deve possuir cantoneiras fixadas na base metálica para armazenar os calços sem utilização, conforme desenho.

## **CAPÍTULO II - CARACTERÍSTICAS TÉCNICAS**

2.1. O tampo e os painéis laterais devem ser fabricados em MDF (MEDIUM DENSITY FIBERBOARD) com espessura nominal de 25 mm.

2.2. A base dos quatro compartimentos e as divisórias internas sob o plano de trabalho deve ser fabricada em MDF com espessura nominal de 15 mm, em placas únicas, revestidas nas duas faces.

2.2.1. Os compartimentos sob o plano de trabalho devem ser montados tal que suas superfícies externas fiquem faceadas com as bordas do módulo.

2.2.2. As dimensões dos compartimentos abaixo do plano de trabalho e nas laterais da gaveta de numerário devem ser condizentes com o espaçamento resultante após a

instalação da mesma. A altura deve ser compatível com a altura da gaveta de numerário.

2.3. A gaveta de numerário deve ser fabricada em chapa de aço inoxidável e o porta-nota em plástico.

2.4. O balcão deve ser dotado de quatro passa-fios em PVC, com 50 mm de diâmetro, com tampa na tonalidade similar RAL 1015.

2.5. As divisórias da superfície de trabalho devem ser em vidro temperado com espessura 10 mm. As bordas devem ter acabamento retificado e sem arestas vivas.

2.6. Na parte interna do balcão deve ser instalada uma canaleta de alumínio de duas vias com tampa, sendo uma via com cerca de 45 mm e outra com 25 mm e altura com cerca de 23 mm. Devem ser instaladas duas caixas de tomada, do mesmo fabricante e compatíveis com a canaleta, sendo: uma com tomada RJ-45 e uma tomada elétrica de três pinos (F-N-T), e outra com duas tomadas elétricas de três pinos (F-N-T).

2.6.1. O balcão deve ser provido de aberturas retangulares em suas faces laterais. A canaleta deve coincidir com a posição da abertura lateral do balcão.

2.7. Deve possuir uma prateleira destinada ao apoio da CPU, sob a área de trabalho do atendente, apoiada por mão francesa conforme desenho de referencia anexo.

2.8. O sistema de regulagem do apoio para os pés deve ser feito através da instalação de cantoneiras metálicas (25,5 x 25,5 x 3 mm) aparafusadas em quatro lados do balcão, com seis alturas distintas. Os detalhes estão nos desenhos de referência.

2.8.1. Para dar estabilidade ao apoio de pés, onde na plataforma devem ser previstas peças em MDF (calços) medindo 180 x 180 x 36 mm (comprimento x profundidade x altura) que devem ser fixadas entre si através de pinos (cavilhas), conforme a necessidade de regulagem do apoio de pés, acrescentando-se mais ou menos peças. As peças devem ser construídas de forma a existir dois pinos passantes (cavilha de madeira), com sobra de pelo menos 15 mm. A cavilha deve entrar com interferência na parte inferior do calço e ser devidamente colada. Na parte superior do calço devem ser feitos furos de forma a encaixar as cavilhas do calço superior a este. Este encaixe deve ser sem interferência, permitindo que os calços sejam empilhados e desempilhados. Os detalhes estão nos desenhos de referência.

2.9. A estrutura de apoio para os pés, a qual também serve como base para o balcão, e deve ser dotada de oito pés metálicos reguláveis com sapatas antiderrapantes.

2.10. Tratamento superficial: Peças Metálicas: devem ser submetidas, antes da pintura, a processo de limpeza (remoção de escórias, rebarbas e demais sujidades) e desengraxamento;

2.10.1. As peças metálicas em aço devem ser submetidas a tratamento antioxidante de fosfatização ou primer antioxidante, de acordo com o processo de pintura a ser utilizado.

2.11. Pintura: Peças metálicas em aço: devem ter aplicação de tinta à pistola ou pintura eletrostática, na cor bege, na tonalidade RAL 1015.

2.11.1. Não serão aceitos defeitos de acabamento tais como subaplicação de camada, escorrimento, bolhas, riscos, manchas entre outros.

2.11.2. As peças em MDF devem ter suas superfícies revestidas em laminado melamínico ou pintura com tinta a base de poliuretano, na tonalidade bege referencia RAL 1015, com acabamento semi-fosco, exceto a superfície externa do painel frontal recuado.

2.11.3. A superfície externa do painel frontal recuado deve ter acabamento em laminado melamínico ou pintura com tinta à base de poliuretano, com acabamento texturizado ou fosco, na tonalidade amarelo referencia RAL 1018. Deve ser frisado com riscos de aproximadamente 1 mm de largura, inclinados a 45°, e espaçamento de aproximadamente 120 mm entre os riscos. Caso haja necessidade de emenda no laminado melamínico, esta deve ser feita obrigatoriamente coincidente com os riscos.

2.12. Acabamento: Peças em MDF: não devem apresentar defeitos de acabamento tais como: arranhões, amassamentos, empenamentos, trincas, rebarbas, arestas cortantes, defeitos de corte, diferenças de tonalidade de cor, etc.

2.12.1. Peças Metálicas: não deverão apresentar defeitos de acabamento como rebarbas, arestas cortantes, remendos, empenamentos, amassamentos e outras imperfeições.

2.12.2. As bordas visíveis devem ser encabeçadas com fita de borda ou pintadas com tinta à base de poliuretano, na mesma tonalidade do balcão.

2.13. Tolerâncias

2.13.1.  $\pm 1,0$  % para dimensões maiores ou iguais a 500 mm;

2.13.2.  $\pm 2,0$  % para dimensões menores que 500 mm;

2.13.3. O somatório das tolerâncias das dimensões intermediárias não pode ultrapassar a tolerância da dimensão total;

2.13.4. As dimensões, mesmo dentro das tolerâncias permitidas não devem prejudicar as funcionalidades do módulo.

2.13.5. As dimensões que não atendem às medidas e tolerâncias definidas, mas que não prejudique ou interfira na utilização ou desempenho do equipamento pode ser aceita conforme item 6 – Rejeição da NBR ISO 2768-1.

2.14. Fixações

2.14.1. Para peças de aço devem ser efetuadas por meio de solda, exceto as especificamente indicadas.

2.14.2. Peças em MDF devem ser fixadas por meio de elementos e dispositivos específicos para MDF, não sendo aceitos elementos de fixação fabricados artesanalmente. As superfícies aparentes externas devem ser lisas, não apresentando cabeças de parafusos, furos e tampas para dispositivos de fixação.

2.15. Todos os parafusos, porcas, arruelas, pinos utilizados para a montagem e fixação do móvel, devem ter tratamento antioxidante e sua tonalidade de acabamento superficial deve estar de acordo com a tonalidade do local utilizado.

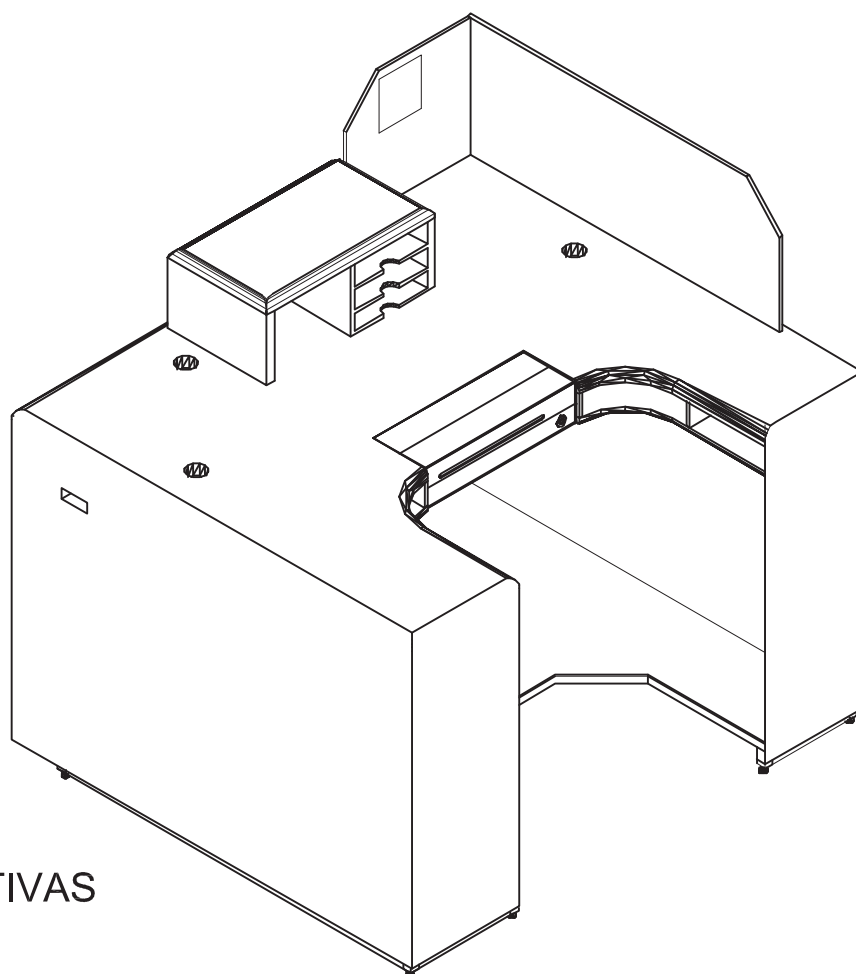
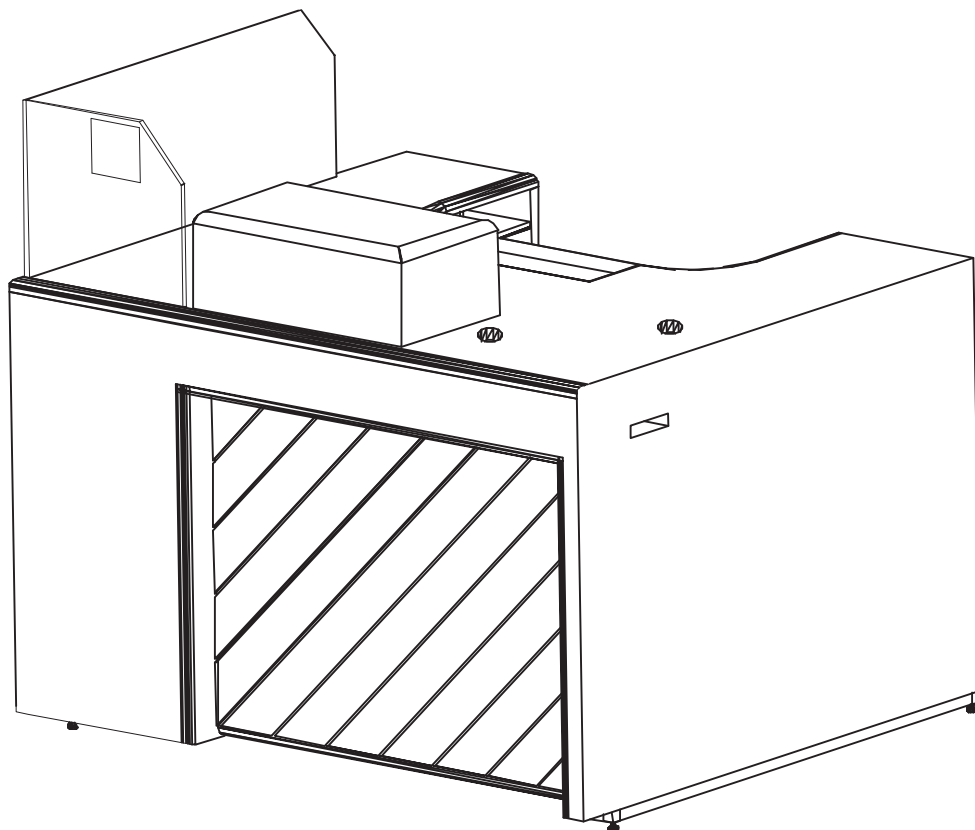
2.16. Os detalhes de fabricação e montagem são apresentados nos desenhos anexos, que apresentam medidas nominais.

Brasília-DF, de junho de 2017.

Este documento é cópia fiel do original assinado pelos autores.

É de responsabilidade do usuário verificar se esta especificação técnica permanece válida na data de sua utilização.

Verificado por \_\_\_\_\_, matrícula \_\_\_\_\_, em \_\_\_ / \_\_\_ / \_\_\_.

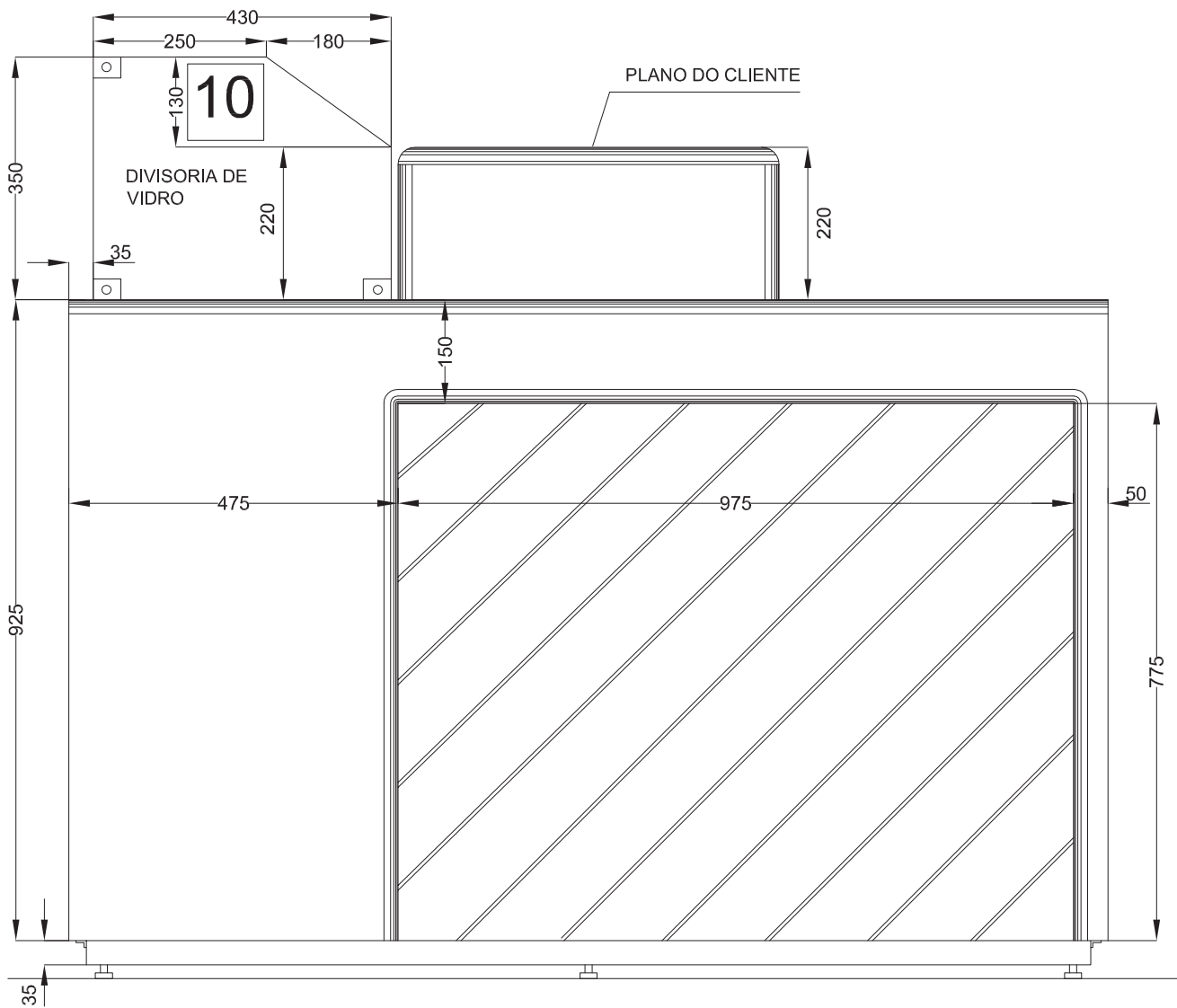


## PERSPECTIVAS

BALCÃO POLIVALENTE PADRÃO  
BP ERG-02

DT-632/1

Obs: Medidas em mm



VISTA FRONTAL

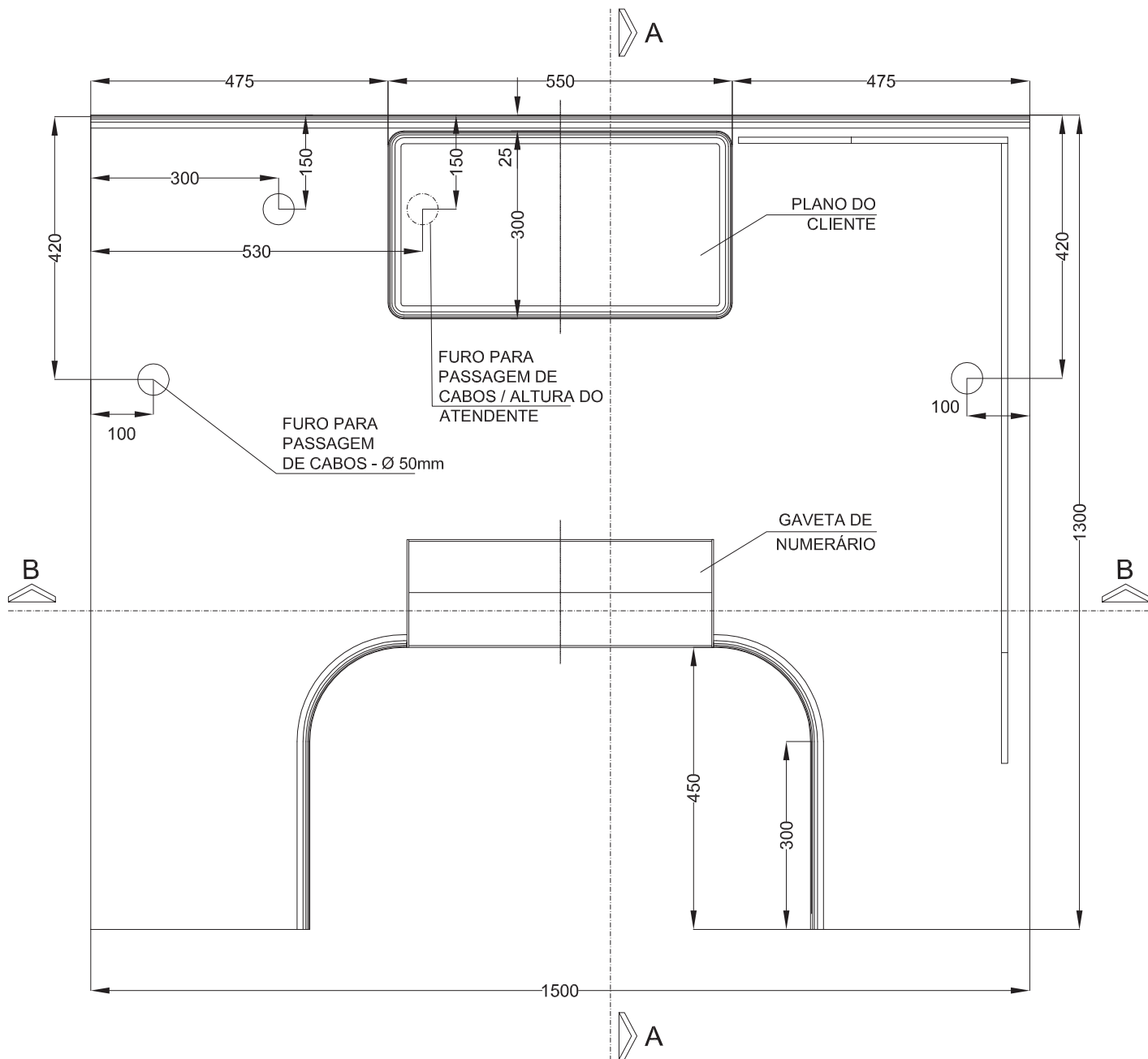


BALCÃO POLIVALENTE PADRÃO

BP ERG-02

DT-632/1

Obs: Medidas em mm



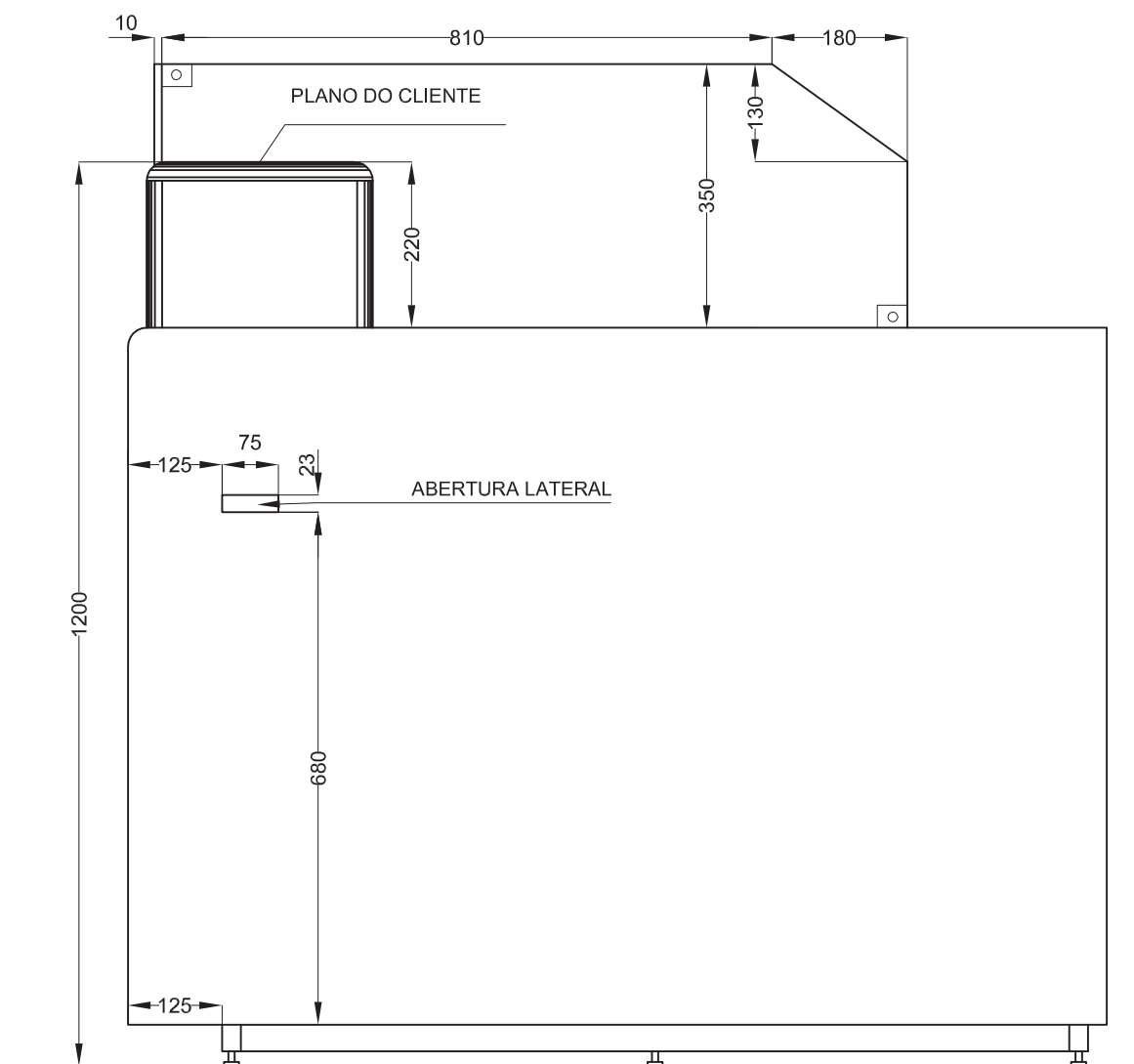
VISTA SUPERIOR



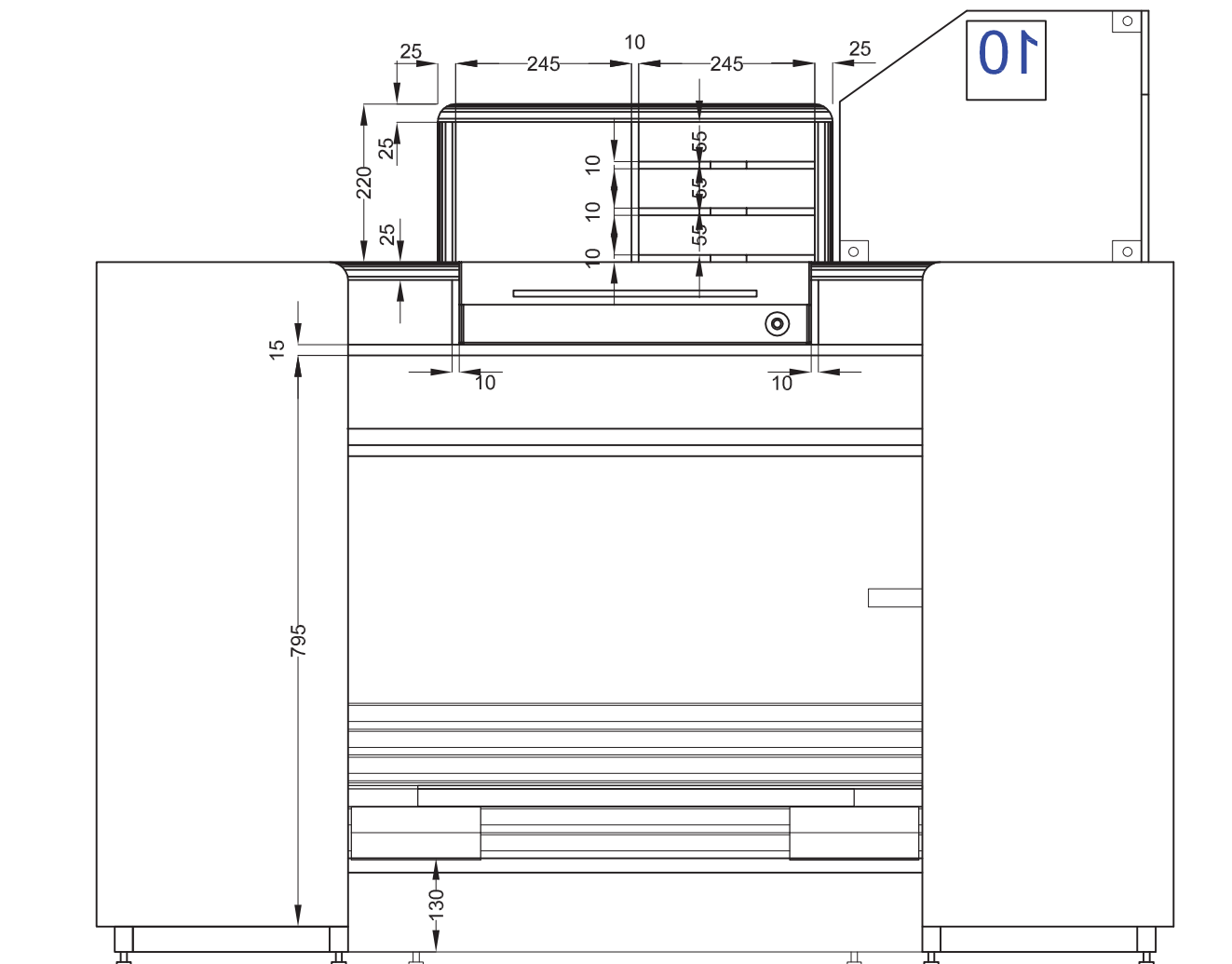
BALCÃO POLIVALENTE PADRÃO  
 BP ERG-02  
 DT-632/1

Obs: Medidas em mm





VISTA LATERAL



VISTA POSTERIOR

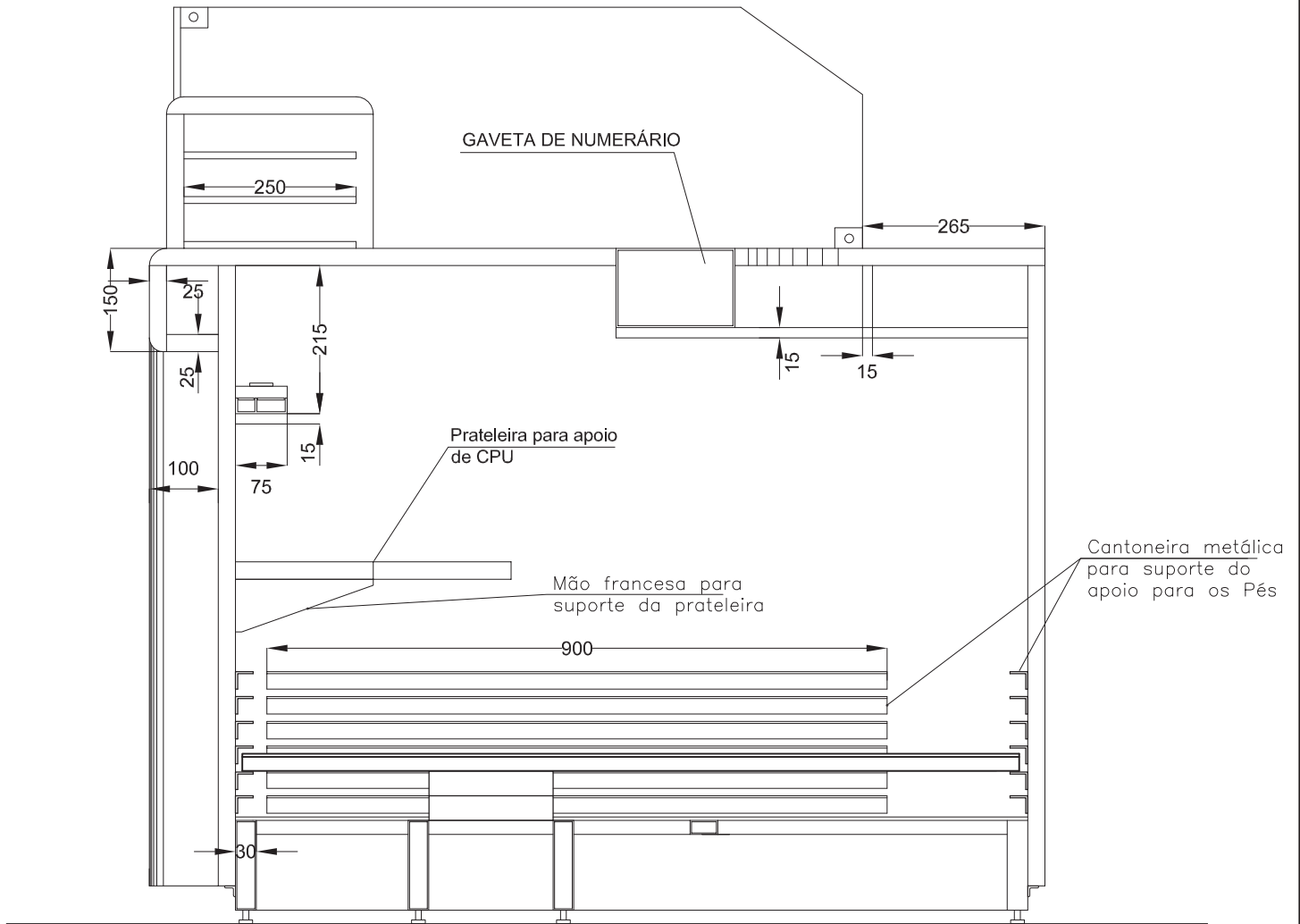


BALCÃO POLIVALENTE PADRÃO

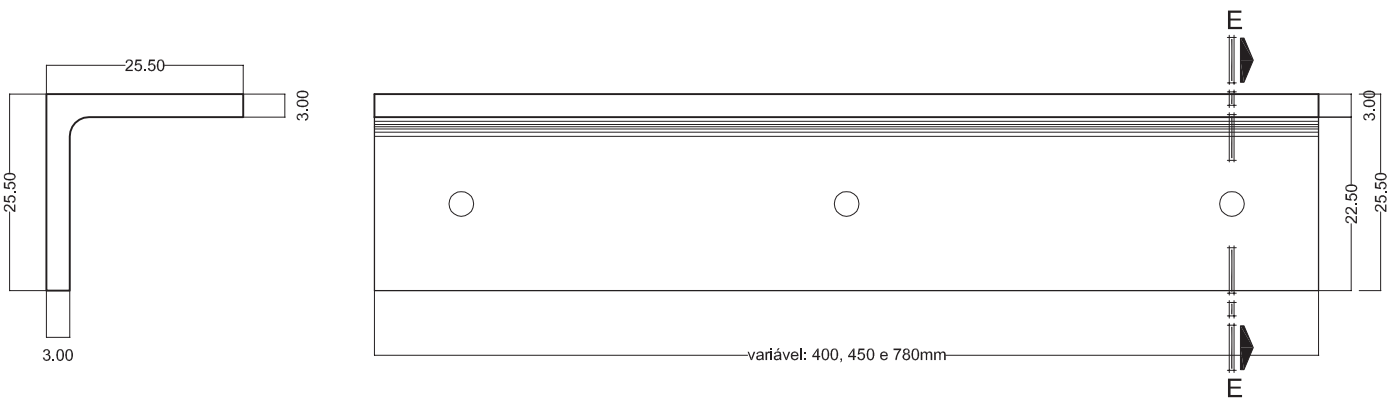
BP ERG-02

DT-632/1

Obs: Medidas em mm



CORTE A - A



CANTONEIRA METÁLICA

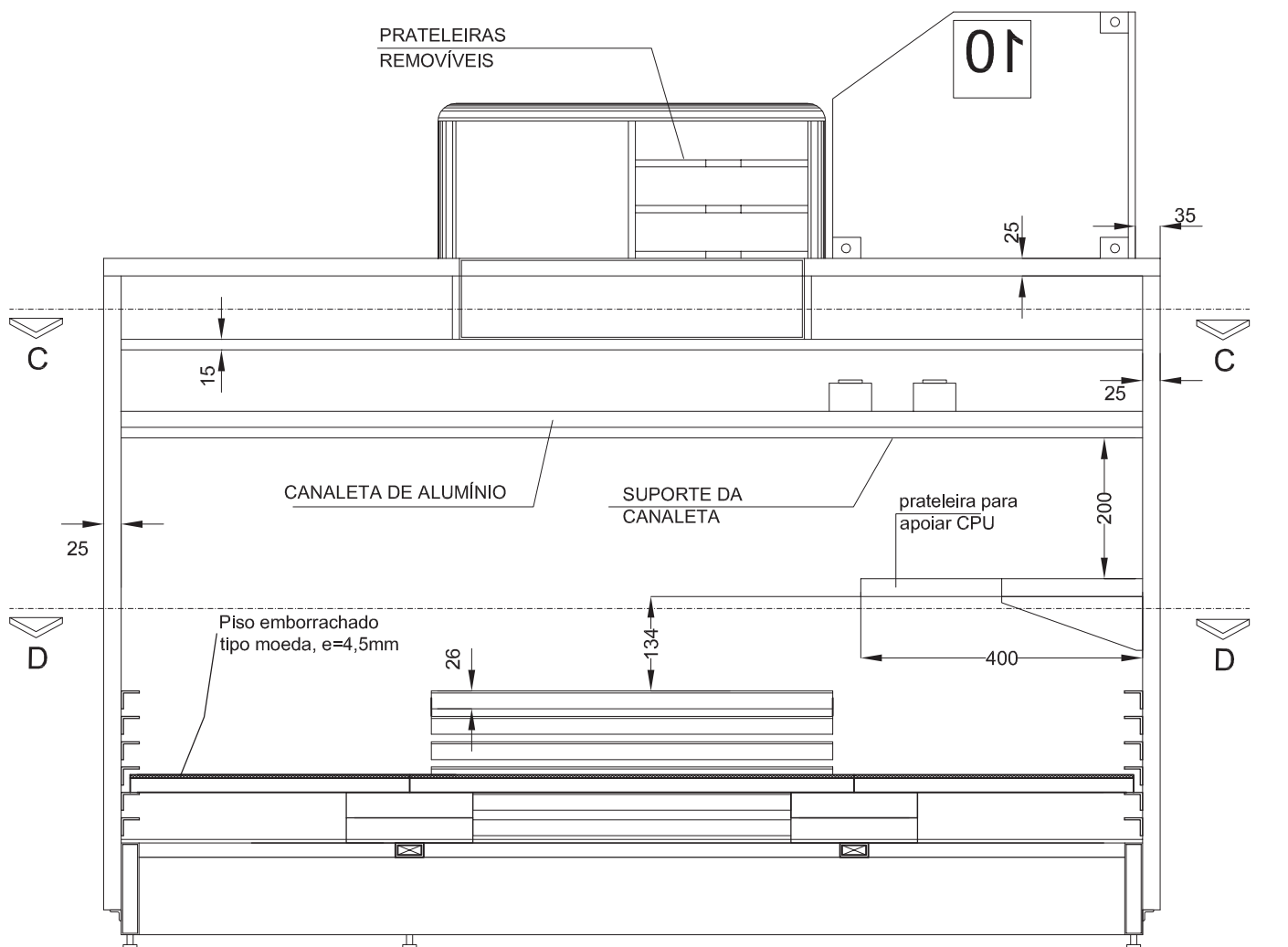
BALCÃO POLIVALENTE PADRÃO

BP ERG-02

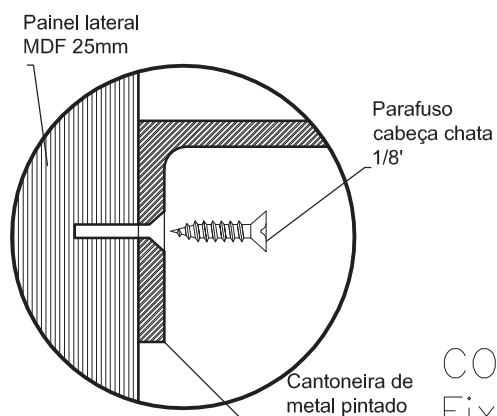
DT-632/1

Obs: Medidas em mm

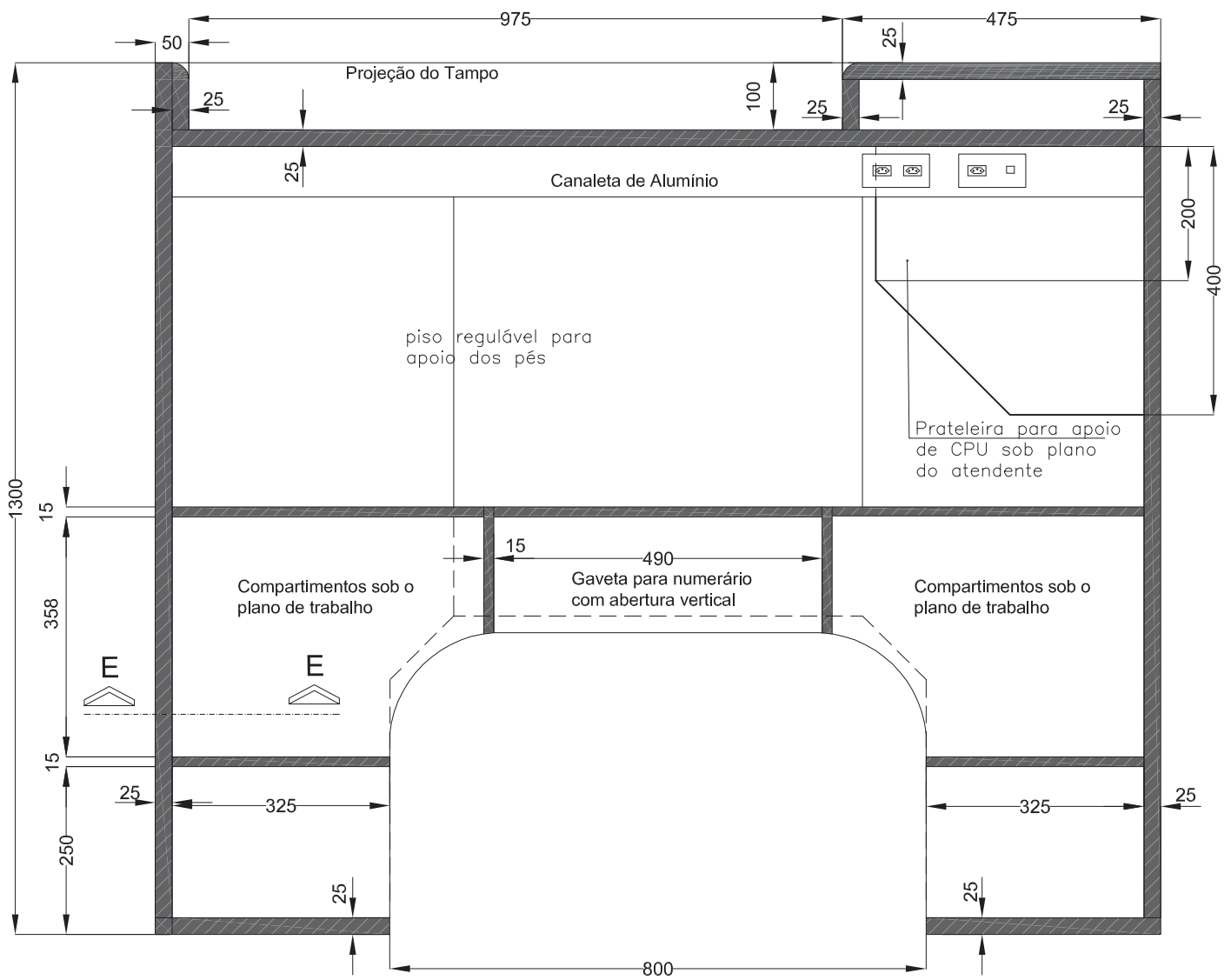




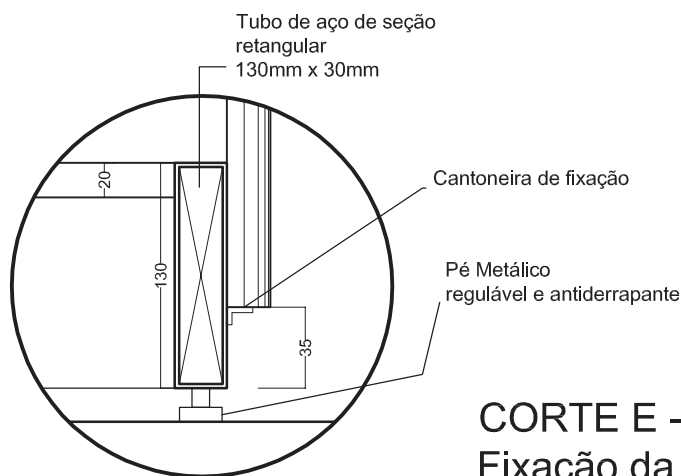
CORTE B - B



CORTE - EE  
Fixação da Cantoneira



**CORTE C - C**



**CORTE E - E**  
**Fixação da base metálica no balcão**

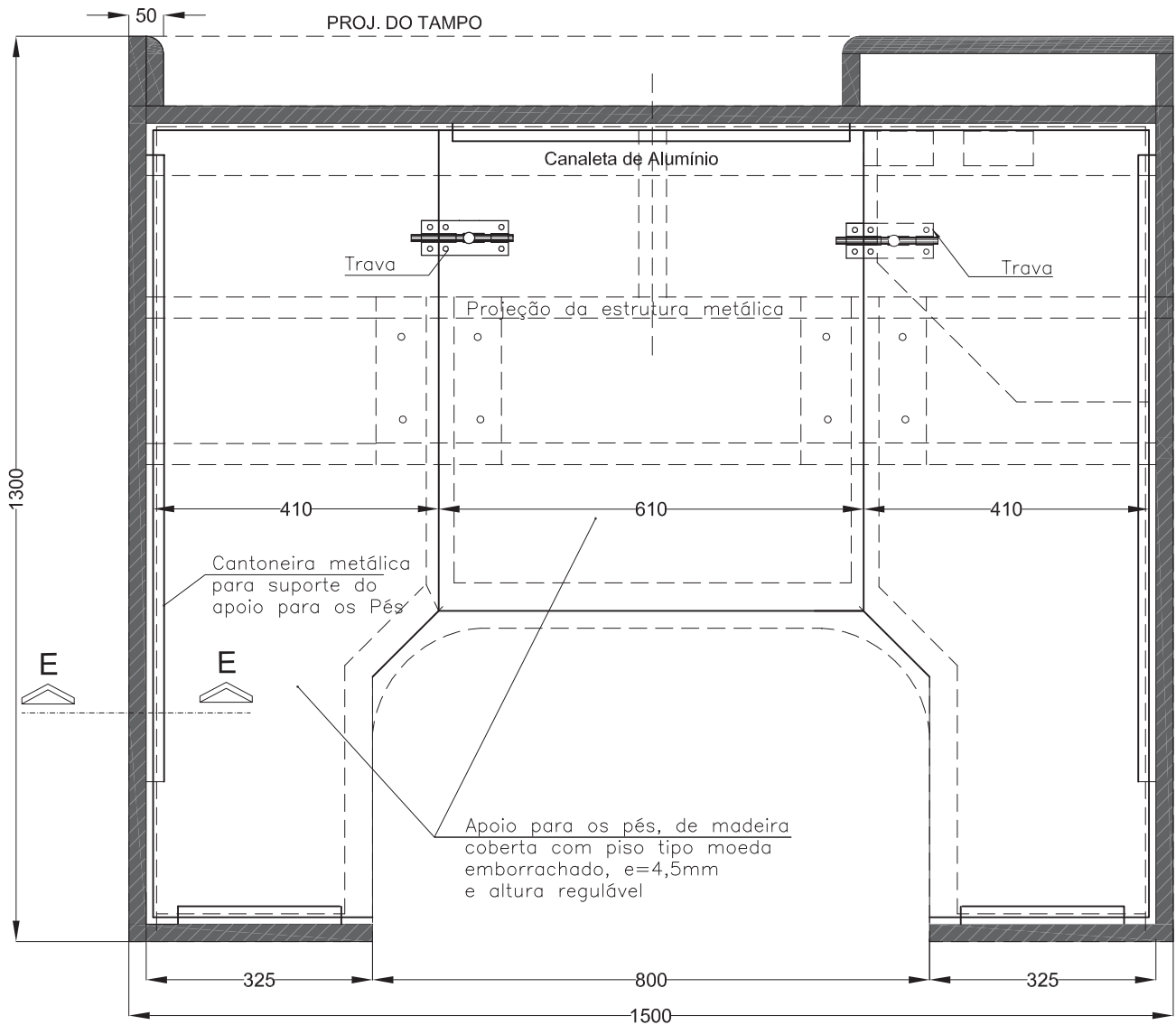


BALCÃO POLIVALENTE PADRÃO

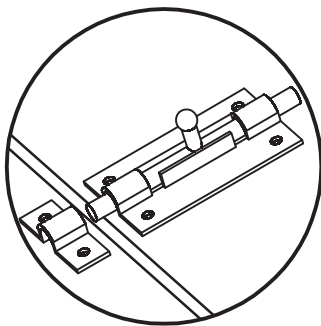
BP ERG-02

DT-632/1

Obs: Medidas em mm



**CORTE D - D**



**DETALHE**  
Trava do apoio para os pés

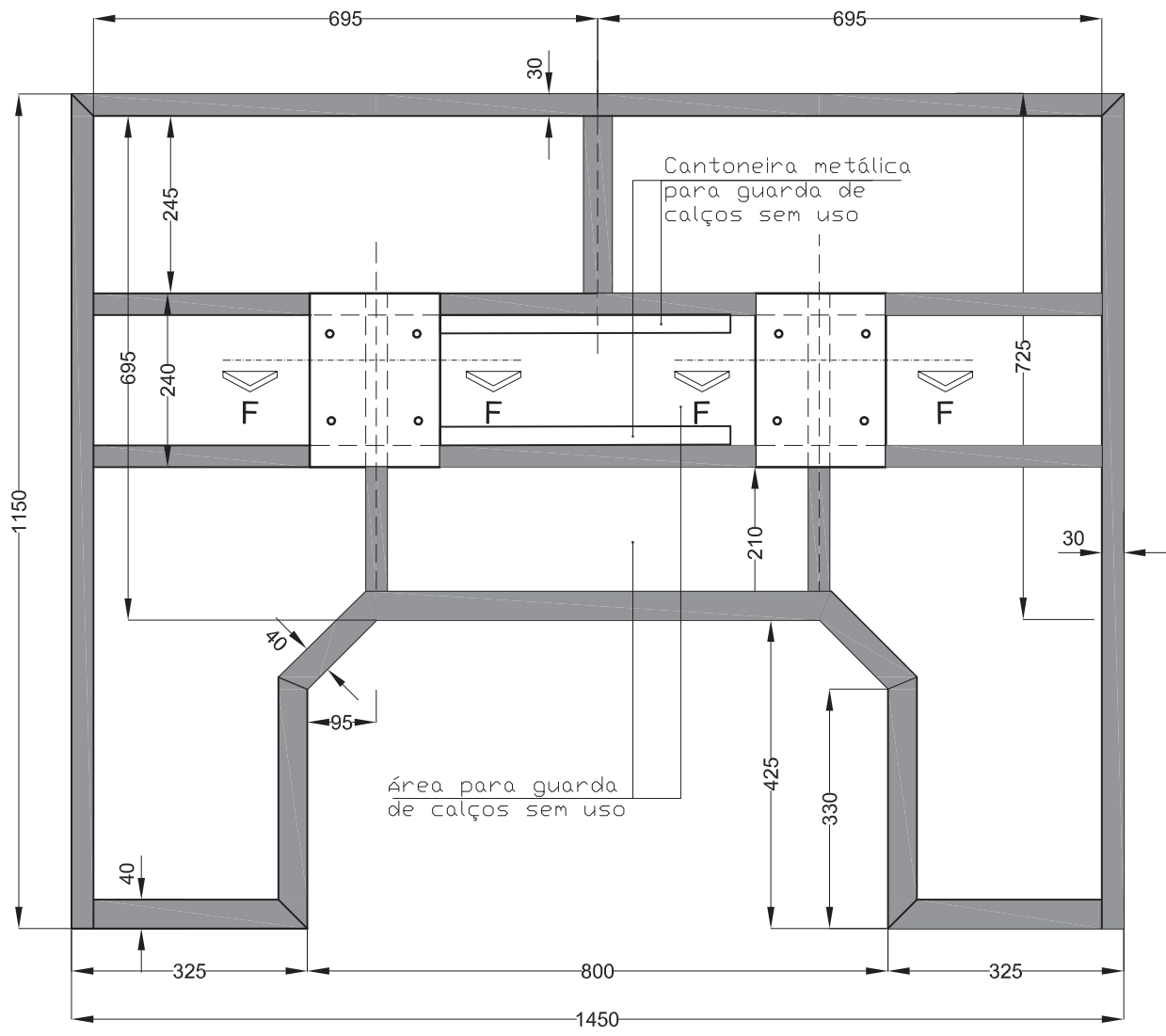


**BALCÃO POLIVALENTE PADRÃO**

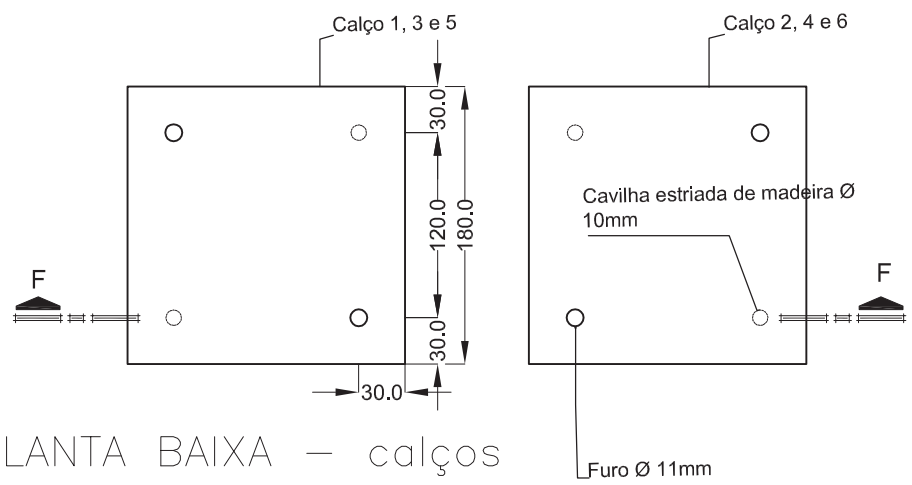
**BP ERG-02**

DT-632/1

Obs: Medidas em mm



**ESTRUTURA DA BASE METÁLICA**



**PLANTA BAIXA - calços**

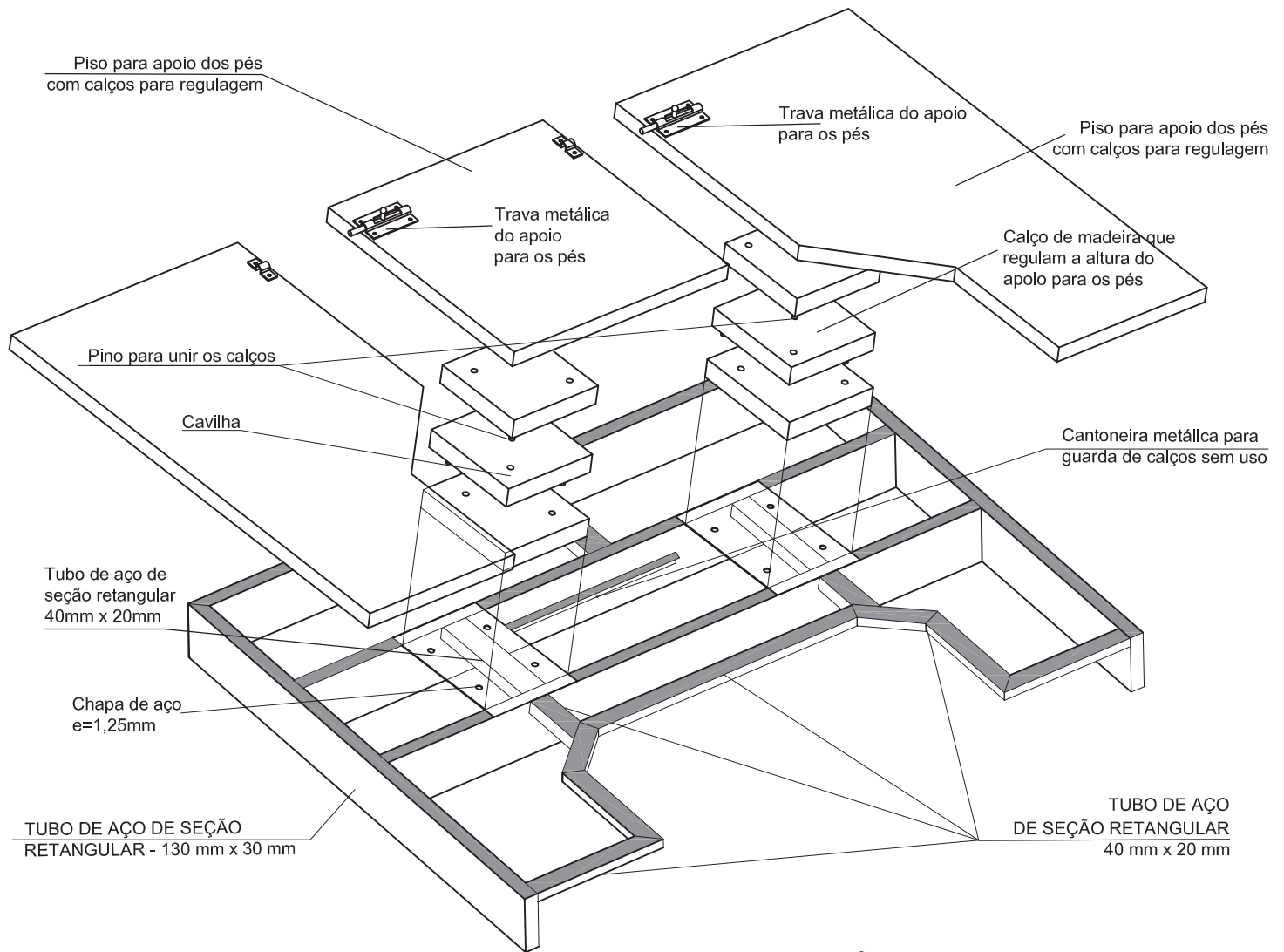


BALCÃO POLIVALENTE PADRÃO

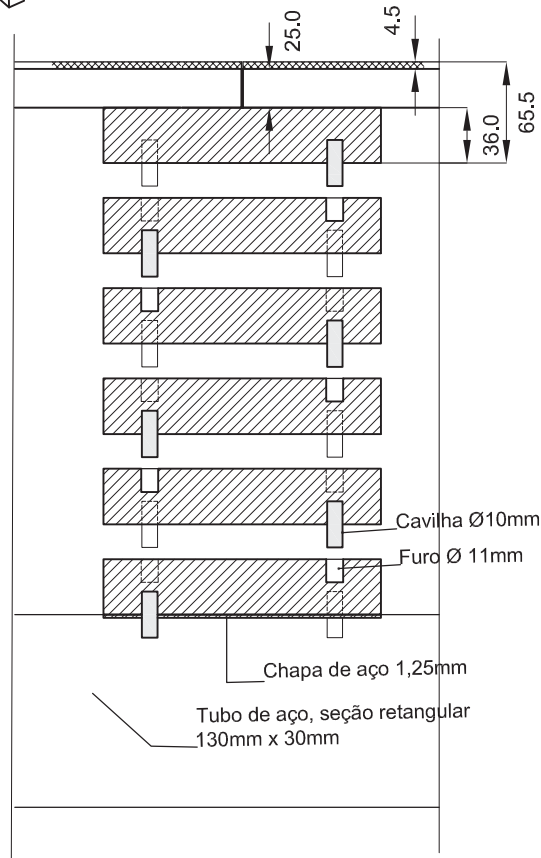
BP ERG-02

DT-632/1

Obs: Medidas em mm



## PERSPECTIVA - BASE METÁLICA



CORTE - FF

BALCÃO POLIVALENTE PADRÃO  
BP ERG-02

Obs: Medidas em mm

DT-632/1

